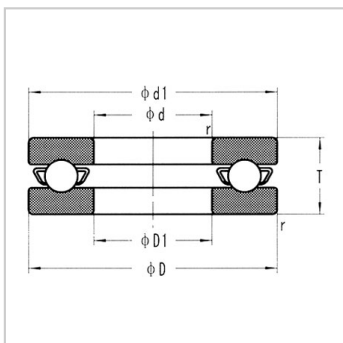


不锈钢推力球轴承

不锈钢推力球轴承- S51100

参数信息:



型号 : S51100

外形尺寸 mm :

d :	10
D :	24
T :	9
r (最小) :	0.3

安装尺寸 mm :

d1 最大 :	24
D1 最小 :	11

: