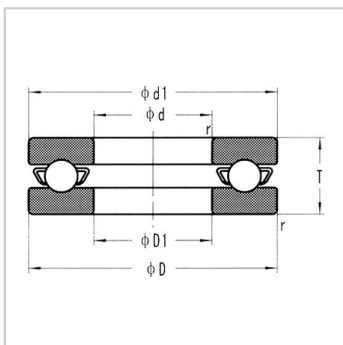


## 不锈钢推力球轴承

### 不锈钢推力球轴承-S51105

#### 参数信息:



型号 : S51105

#### 外形尺寸 mm :

d :	25
D :	42
T :	11
r (最小) :	0.6

#### 安装尺寸 mm :

d1 最大 :	42
D1 最小 :	26

: