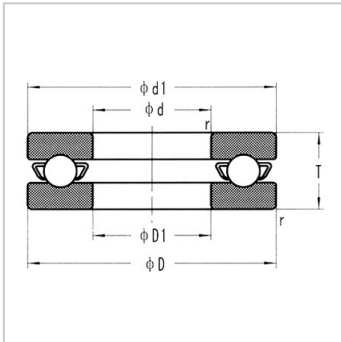


## 不锈钢推力球轴承

### 不锈钢推力球轴承-S51103

#### 参数信息:



型号 : S51103

外形尺寸 mm :

d : 17

D : 30

T : 9

r (最小) : 0.3

安装尺寸 mm :

d1 最大 : 30

D1 最小 : 18

: